

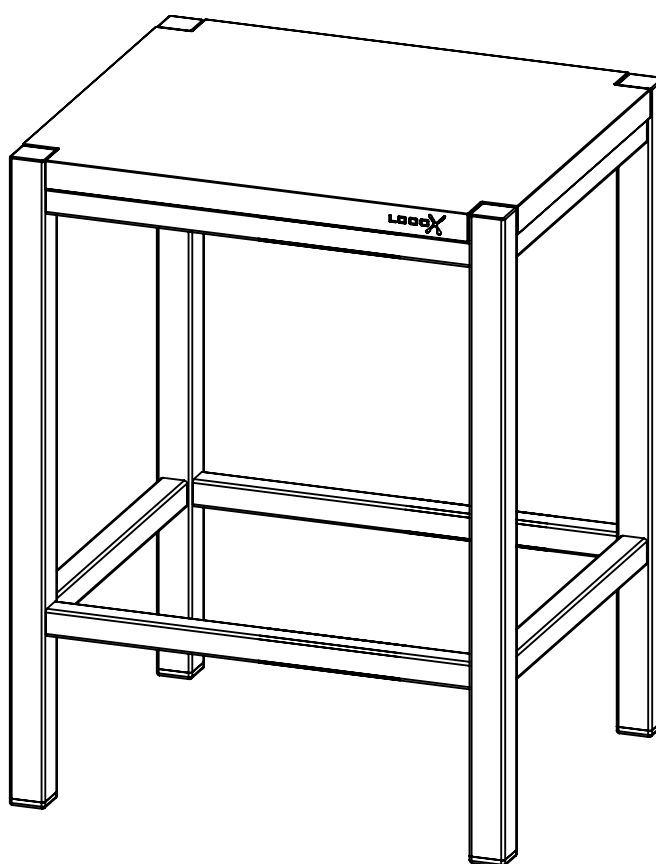
Wooden Stool

afmeting 35x30x45 cm

getest tot 110 kg



Controleer bij ontvangst
op beschadigingen en
lees deze instructies



WOODEN STOOL

Toegepaste materialen

Massief Europees Eiken, duurzaam geproduceerd volgens Europese richtlijnen.

De charme van hout is gelegen in het feit dat het een natuurproduct is. Door de jaren heen is het gegroeid en heeft het veel CO2 kunnen opnemen. Door deze groei is elk stuk hout anders. Dit kunt u zien aan de structuur en kleuring van het materiaal. Na het beschermen van het eiken tegen vocht, komen deze eigenschappen naar voren waardoor geen 2 producten gelijk zijn.

Hout heeft de eigenschap dat het werkt onder invloed van vocht. Lichte kromming en oppervlakte onvolkomenheden kunnen na verloop van tijd aan het licht komen. Dit is functioneel geen probleem, echter vanuit esthetisch oogpunt dient het beperkt te blijven. Onderhoud is daarom noodzakelijk.

Onderhoud Eiken

De houten onderdelen zijn behandeld met een 2 laags coating op een natuurlijke basis. Het verdient aanbeveling uw product op een regelmatige basis te voorzien van een nieuwe laag bescherming. Eens in de maand is in de regel voldoende. Wij bieden hiervoor de Wood Maintenance Set (art.nr. WMS).

Schades Eiken

Het is altijd mogelijk dat het hout beschadigd raakt. Agressieve stoffen, bijvoorbeeld rode wijn, kunnen vlekken achterlaten op het materiaal. Dit is in een met behulp van de Wood Repair Set (art.nr. WRS) goed te herstellen.

RVS geborstelde delen (afhankelijk van model)

Om aanhechting en inwerking van agressieve stoffen te voorkomen, dient het oppervlakte schoon en droog te worden gehouden. Om de geborstelde RVS delen intensief te reinigen kan gebruik worden gemaakt van de RVS Behandelingskit (art.nr. CLEAN570-580).

RVS delen voorzien van poedercoating (afhankelijk van model)

Om aanhechting en inwerking van agressieve stoffen te voorkomen, dient het oppervlakte schoon en droog te worden gehouden. De poedercoating kan los laten indien deze aanbeveling niet wordt opgevolgd. Reiniging kan met een milde allesreiniger.

Onderhoudsmiddelen en reparatiemiddelen kunt u aanschaffen bij de partij waar u ons product heeft aangeschaft.

Gebruik in de badkamer

De Wooden Stool zal na verloop van tijd sporen van gebruik laten zien. Dit is onvermijdelijk. Om dit te beperken, adviseren wij u het product tijdig te onderhouden en na gebruik schoon en droog te maken.

Service

Voor servicemeldingen kunt u ook terecht bij de partij waar u ons product heeft aangeschaft.

Wijzigingen voorbehouden. Onder voorbehoud van druk- en zetfouten. Afmetingen zijn indicatief. Looox B.V. sluit aansprakelijkheid uit voor schade die voortvloeit uit het gebruik maken van de Wooden Stool.



WOODEN STOOL

looox.eu