

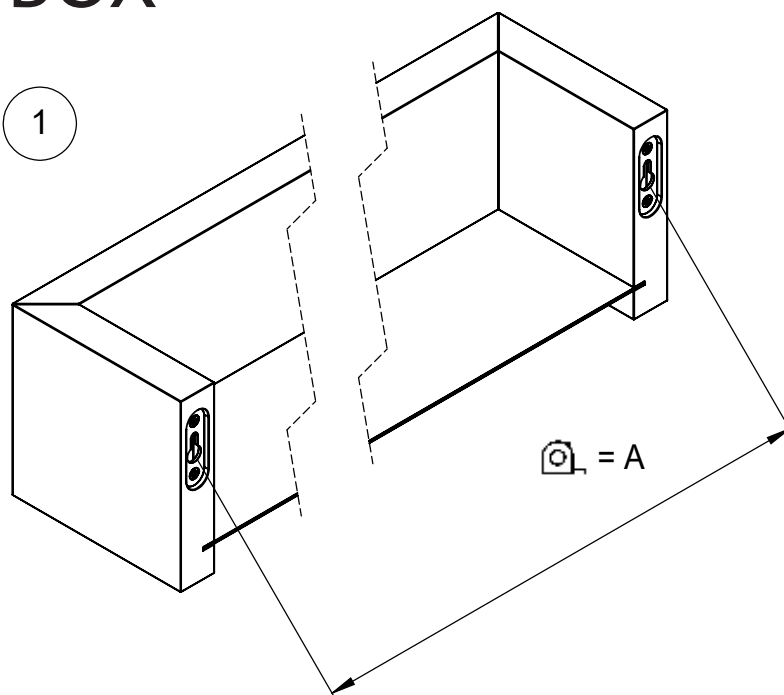
WOODEN SHELF BOX

afmeting 30x10x10 cm
 afmeting 60x10x10 cm
 afmeting 90x10x10 cm
 afmeting 120x10x10 cm



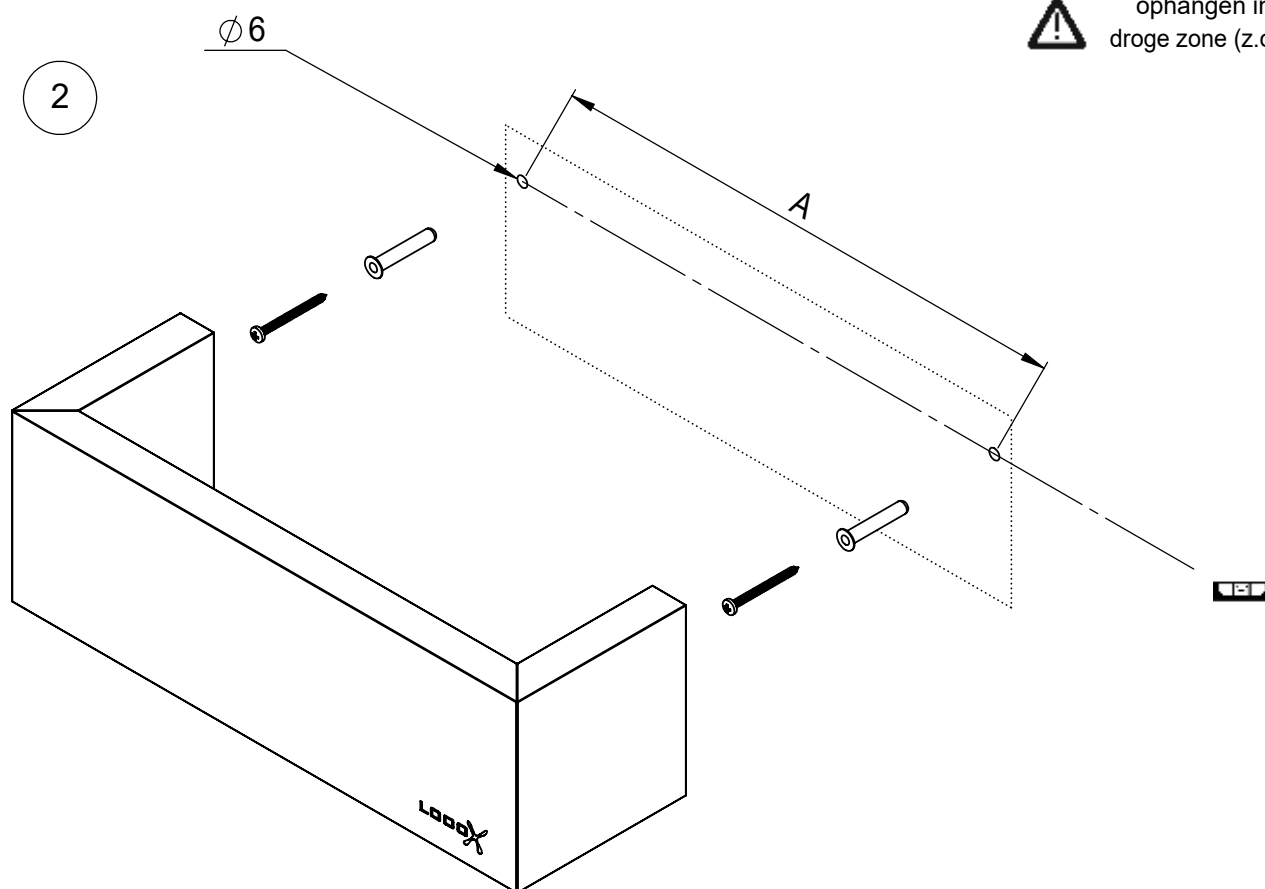
Controleer bij ontvangst op beschadigingen en lees deze instructies.

1



ophangen in droge zone (z.o.z.)

2



Let op! Lees deze instructies voor montage en gebruik! Controleer op schade voor montage. Na montage gemelde beschadigingen geven geen recht op garantie.

Massief eiken

Ons massief Europees eikenhout, duurzaam geproduceerd volgens Europese richtlijnen, geeft veel warmte in de badkamer. Het geselecteerde eiken is door de jaren heen gegroeid en heeft veel CO2 kunnen opnemen. Door deze groei is elk stuk hout anders. Dit is te zien aan de structuur en kleuring van het materiaal. Let op, hierdoor kunnen afwijkingen ontstaan t.o.v. een foto of samples.

Hout heeft de eigenschap dat het werkt. Lichte kromming en oppervlakte onvolkomenheden kunnen na verloop van tijd aan het licht komen. Dit is geen functioneel probleem, echter vanuit esthetisch oogpunt dient het beperkt te blijven.

Onderhoud eiken

Al onze eiken producten zijn beschermd met **Looox Oak Protect**. De **Looox Oak Protect** bestaat uit een aantal unieke beschermende laklagen die de matte uitstraling van ons hout intact laten.

Door het eikenhout regelmatig te onderhouden blijft het in topconditie. Hiervoor is de **Looox Wood Maintenance Set** (art.nr. WMS) ontwikkeld. Het onderhoudsmiddel zorgt o.a. voor een extra waterafstotende laag. Dit maakt de reiniging van eiken eenvoudig.

Advies eiken

- eikenhout schoon en droog achterlaten, geen enkele vloeistof laten intrekken;
- zorg voor goede ventilatie in de ruimte waar het eiken product is geplaatst;
- plaats het eiken product nooit in directe omgeving van een bad of douche zonder een vaste scheidingswand;
- geen corrosieve, aluminium of vochtige producten direct op het hout plaatsen (scheerschuimbussen, tandpasta, rode wijn e.d.);
- geen agressieve schoonmaakmiddelen en scherpe/schurende voorwerpen gebruiken (schuurspons, staalwol e.d.);
- alle boorgaten die na levering van de meubelen zijn aangebracht, dienen verzegeld te worden met zuurvrije siliconenkit om inwerking van vocht te voorkomen.

Geborsteld rvs delen (afhankelijk van model)

Onderhoud rvs

Om de geborstelde rvs delen intensief te reinigen kan gebruik worden gemaakt van de **rvs-behandelingskit** (art.nr. CLEAN570-580). Deze behandelingskit is verkrijgbaar bij de partij waar ons product is aangeschaft.

Advies rvs

- schoon en droog achterlaten;
- geen agressieve schoonmaakmiddelen en scherpe/schurende voorwerpen gebruiken (schuurspons, staalwol e.d.);
- geen corrosieve of aluminium producten direct op het rvs plaatsen (scheerschuimbussen e.d.)

Gekleurde delen (poedercoating rvs, afhankelijk van model)

Onderhoud gekleurde delen (rvs-poedercoating)

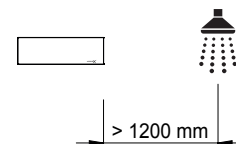
Rvs delen die voorzien zijn van poedercoating kunnen gereinigd worden met een milde allesreiniger.

Advies gekleurde delen (rvs-poedercoating)

- schoon en droog achterlaten, poedercoating kan loslaten indien deze aanbeveling niet wordt opgevolgd;
- geen agressieve schoonmaakmiddelen en scherpe/schurende voorwerpen gebruiken (schuurspons, staalwol e.d.);
- geen corrosieve of aluminium producten direct op het rvs plaatsen (scheerschuimbussen e.d.)

Plaating in de badkamer

De Wooden Shelf BoX dient op een droge plek in de badkamer te worden opgehangen. Als vuistregel kunt u 120 cm vanaf de douche aanhouden.



Service

Voor servicemeldingen kunt u terecht bij de partij waar u ons product heeft aangeschaft.

Wijzigingen voorbehouden. Onder voorbehoud van druk- en zetfouten. Afmetingen zijn indicatief. Looox B.V. is niet aansprakelijk voor schade die zou kunnen voortvloeien uit het gebruik maken van uw Looox product(en).

Handle with care



Gebruik geen agressieve schoonmaakmiddelen en scherpe/schurende voorwerpen (schuurspons, staalwol e.d.).



Geen corrosieve, aluminium of vochtige producten direct op het hout plaatsen (scheerschuimbus, tandpasta e.d.). Hierdoor kunnen onuitwisbare vlekken ontstaan.



Schoon en droog achterlaten. Geen enkele vloeistof laten intrekken.