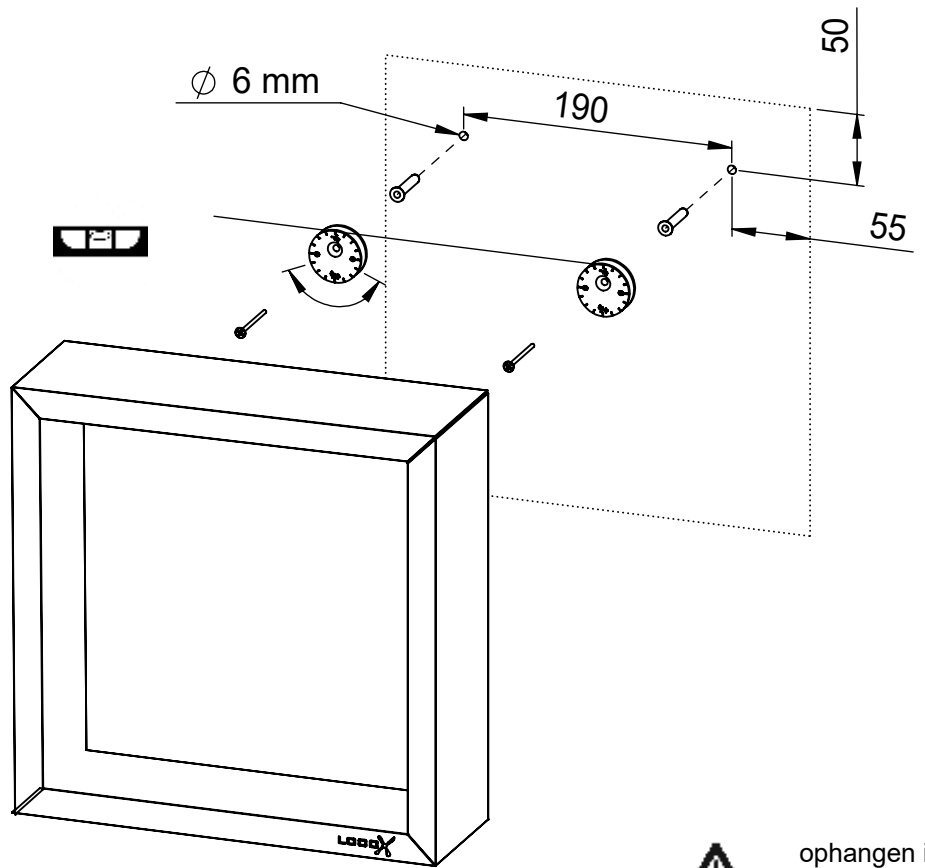


BOX 30

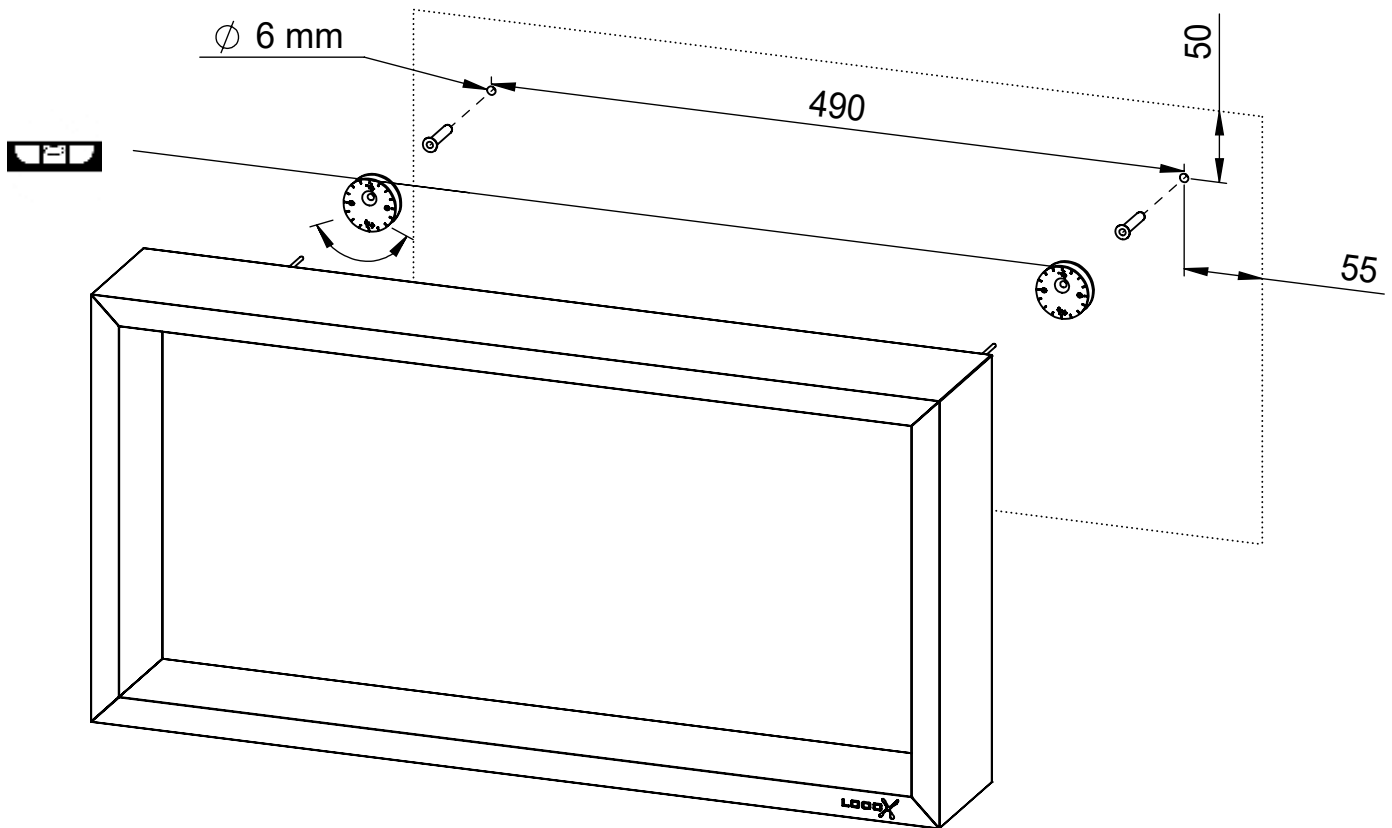
afmeting 30x30x10 cm



ophangen in droge zone (z.o.z.)

BOX 60

afmeting 60x30x10 cm



WOODENBOX

Toegepaste materialen

Massief Europees Eiken, duurzaam geproduceerd volgens Europese richtlijnen.

De charme van hout is gelegen in het feit dat het een natuurproduct is. Door de jaren heen is het gegroeid en heeft het veel CO2 kunnen opnemen. Door deze groei is elk stuk hout anders. Dit kunt u zien aan de structuur en kleuring van het materiaal. Na het beschermen van het eiken tegen vocht, komen deze eigenschappen naar voren waardoor geen 2 producten gelijk zijn.

Hout heeft de eigenschap dat het werkt onder invloed van vocht. Lichte kromming en oppervlakte onvolkomenheden kunnen na verloop van tijd aan het licht komen. Dit is functioneel geen probleem, echter vanuit esthetisch oogpunt dient het beperkt te blijven. Onderhoud is daarom noodzakelijk.

Onderhoud Eiken

De houten onderdelen zijn behandeld met een 2 laags coating op een natuurlijke basis. Het verdient aanbeveling uw product op een regelmatige basis te voorzien van een nieuwe laag bescherming. Eens in de maand is in de regel voldoende. Wij bieden hiervoor de Wood Maintenance Set (art.nr. WMS) .

Schades Eiken

Het is altijd mogelijk dat het hout beschadigd raakt. Agressieve stoffen, bijvoorbeeld het roest van scheerschuimbussen, kunnen vlekken achterlaten op het materiaal. Dit is met behulp van de Wood Repair Set (art.nr. WRS) goed te herstellen.

RVS geborstelde delen (afhankelijk van model)

Om aanhechting en inwerking van agressieve stoffen te voorkomen, dient het oppervlakte schoon en droog te worden gehouden. Om de geborstelde RVS delen intensief te reinigen kan gebruik worden gemaakt van de RVS Behandelingskit (art.nr. CLEAN570-580). Deze kunt u aanschaffen bij de partij waar u ons product heeft aangeschaft.

RVS delen voorzien van poedercoating (afhankelijk van model)

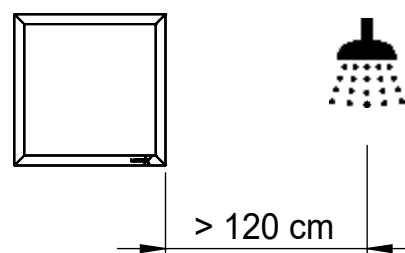
Om aanhechting en inwerking van agressieve stoffen te voorkomen, dient het oppervlakte schoon en droog te worden gehouden. De poedercoating kan los laten indien deze aanbeveling niet wordt opgevolgd. Reiniging kan met een milde allesreiniger.

Onderhoudsmiddelen en reparatiemiddelen kunt u aanschaffen bij de partij waar u ons product heeft aangeschaft.

Plaatsing in de badkamer

De Wooden Box dient op een droge plek in de badkamer te worden opgehangen.

Als vuistregel kunt u 120 cm vanaf de douche aanhouden.



Service

Voor servicemeldingen kunt u ook terecht bij de partij waar u ons product heeft aangeschaft.

Wijzigingen voorbehouden. Onder voorbehoud van druk- en zetfouten. Afmetingen zijn indicatief. Looox B.V. sluit aansprakelijkheid uit voor schade die voortvloeit uit het gebruik maken van en of het monteren van de Wooden Box.



WOODENBOX

looox.eu