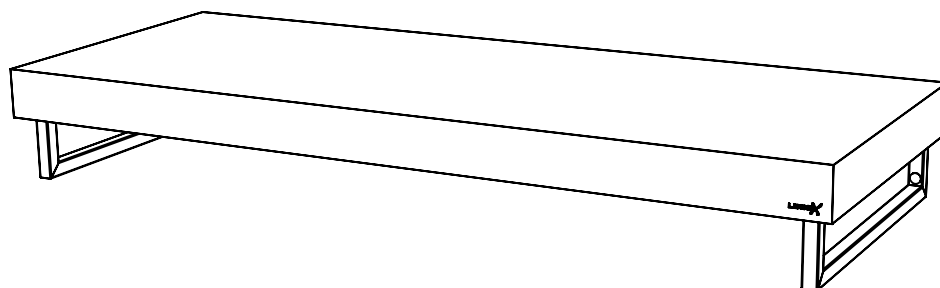


# WOODEN BASE SHELF

Base Shelf 120, afm. 120x46x16 cm

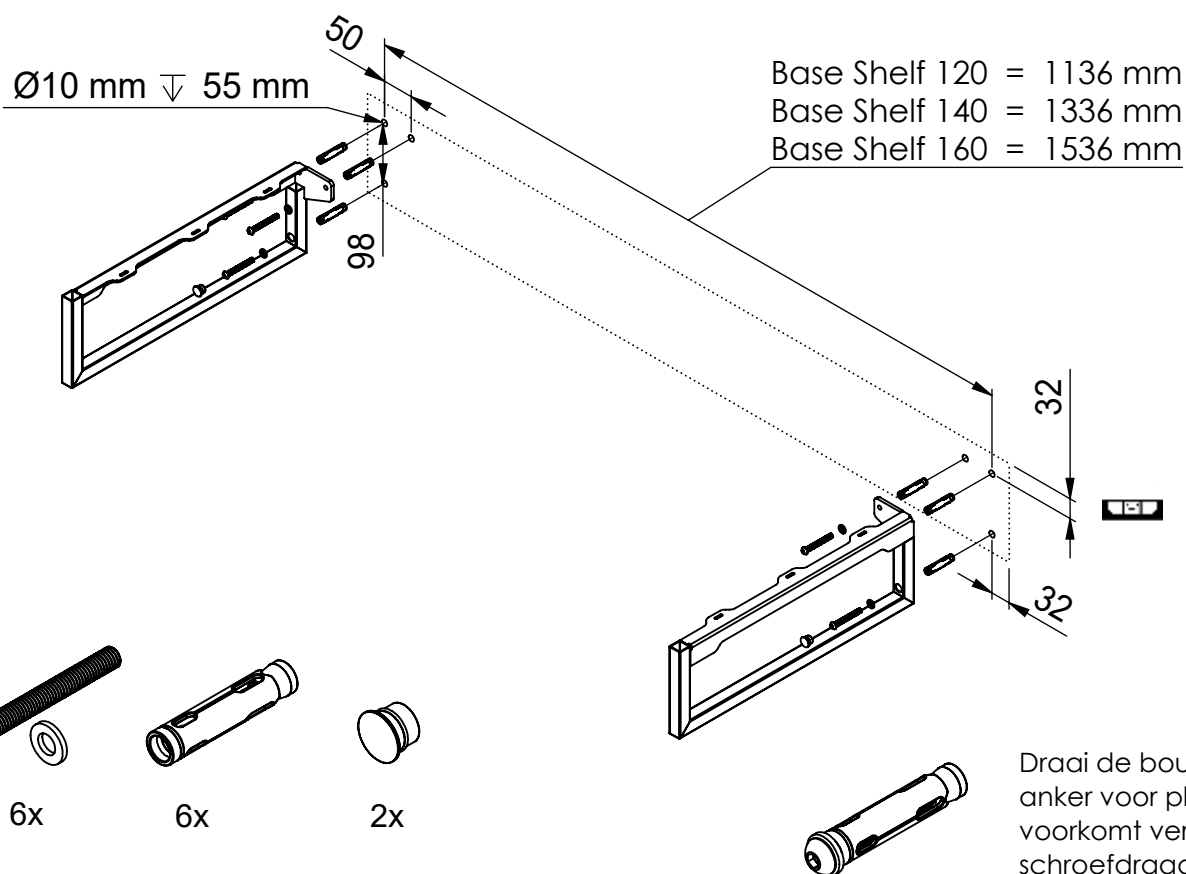
Base Shelf 140, afm. 140x46x16 cm

Base Shelf 160, afm. 160x46x16 cm



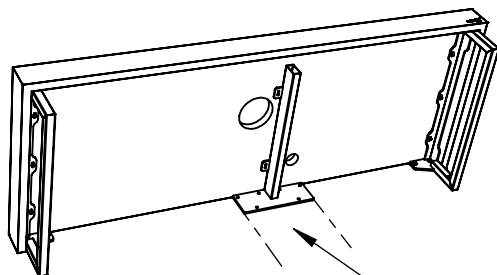
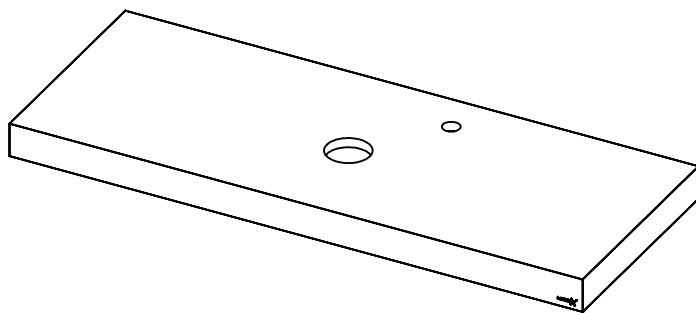
Controleer bij ontvangst op beschadigingen en lees deze instructies alvorens te monteren

## 1 BEVESTIG DE BUITENSTE BEUGELS



2

BRENG EVENTUELE DOORVOEREN  
AAN IN HET BLAD



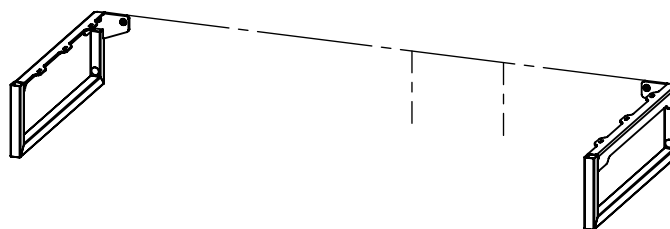
Teken de buitenzijde  
van de steun af

3

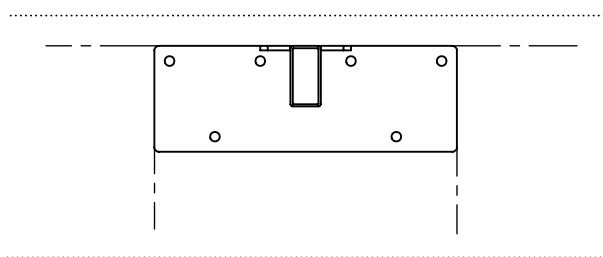
LEG HET BLAD OP DE STEUNEN.  
POSITIONEER DE MIDDENSTEUN ZO  
DICHT MOGELIJK BIJ HET MIDDEN.  
LAAT RUIMTE VOOR DE DOORVOER

4

HAAL HET BLAD WEG.  
TEKEN DE BOVENZIJD GELIJK  
AF MET DE BOVENZIJD VAN  
DE ZIJSTEUNEN.



gebruik hiervoor niet het blad,  
deze kan een lichte kromming hebben.  
(verdwijnt bij montage)

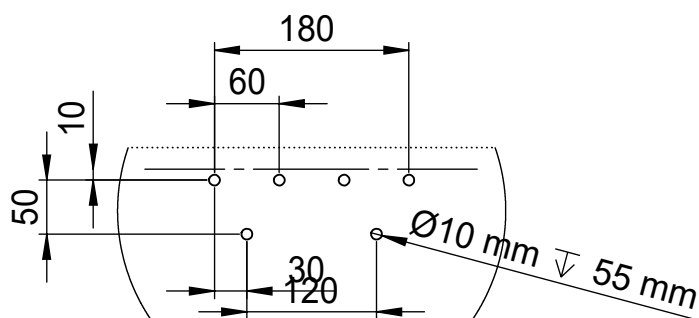


5

PLAATS DE BEUGEL TUSSEN DE  
LIJNEN EN MARKEER DE GATEN.

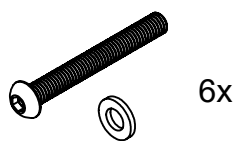
6

DETAIL N  
SCALE 1 : 5  
CONTROLEER DE MAATVOERING  
EN BOOR DE GATEN.

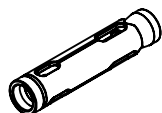


7

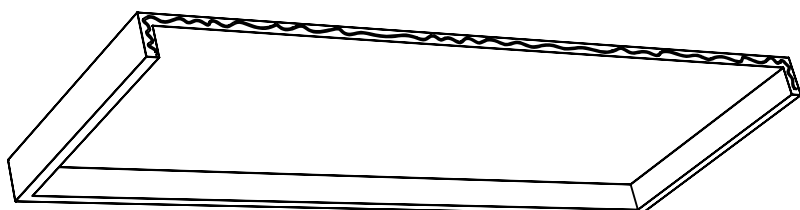
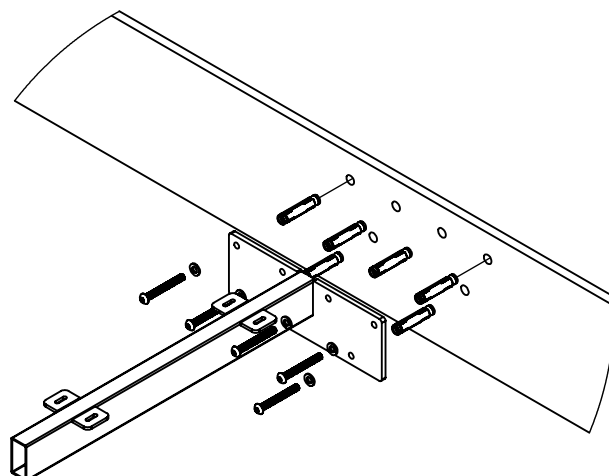
BEVESTIG DE MIDDENSTEUN



6x



6x

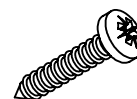


8

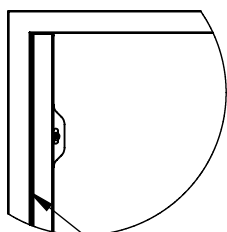
BRENG EEN DUNNE BLANKE  
KITRAND AAN OP DE  
ACHTERZIJDE VAN HET BLAD.

9

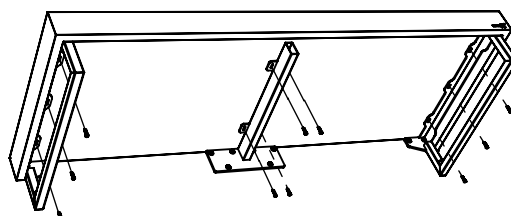
PLAATS HET BLAD, CONTROLEER TUSSEN  
RUIMTE EN BEVESTIG  
DE SCHROEVEN (HANDVAST)



10X



ruimte tussen steun en  
rand , links en rechts  
gelijk stellen



## Toegepaste materialen

### Massief Europees Eiken, duurzaam geproduceerd volgens Europese richtlijnen.

De charme van hout is gelegen in het feit dat het een natuurproduct is. Door de jaren heen is het gegroeid en heeft het veel CO2 kunnen opnemen. Door deze groei is elk stuk hout anders. Dit kunt u zien aan de structuur en kleuring van het materiaal. Na het beschermen van het eiken tegen vocht, komen deze eigenschappen naar voren waardoor geen 2 producten gelijk zijn.

Hout heeft de eigenschap dat het werkt onder invloed van vocht. Lichte kromming en oppervlakte onvolkomenheden kunnen na verloop van tijd aan het licht komen. Dit is functioneel geen probleem, echter vanuit esthetisch oogpunt dient het beperkt te blijven. Onderhoud is daarom noodzakelijk.

### Onderhoud Eiken

De houten onderdelen zijn behandeld met een 2 laags coating op een natuurlijke basis. Het verdient aanbeveling uw product op een regelmatige basis te voorzien van een nieuwe laag bescherming. Eens in de maand is in de regel voldoende. Wij bieden hiervoor de Wood Maintenance Set (art.nr. WMS).

### Schades Eiken

Het is altijd mogelijk dat het hout beschadigd raakt. Agressieve stoffen, bijvoorbeeld het roest van scheerschuimbussen, kunnen vlekken achterlaten op het materiaal. Dit is met behulp van de Wood Repair Set (art.nr. WRS) goed te herstellen.

### RVS geborstelde delen (afhankelijk van model)

Om aanhechting en inwerking van agressieve stoffen te voorkomen, dient het oppervlakte schoon en droog te worden gehouden. Om de geborstelde RVS delen intensief te reinigen kan gebruik worden gemaakt van de RVS Behandelingskit (art.nr. CLEAN570-580). Deze kunt u aanschaffen bij de partij waar u ons product heeft aangeschaft.

### RVS delen voorzien van zwarte poedercoating (afhankelijk van model)

Om aanhechting en inwerking van agressieve stoffen te voorkomen, dient het oppervlakte schoon en droog te worden gehouden. De poedercoating kan los laten indien deze aanbeveling niet wordt opgevolgd. Reiniging kan met een milde allesreiniger.

Onderhoudsmiddelen en reparatiemiddelen kunt u aanschaffen bij de partij waar u ons product heeft aangeschaft.

## Gebruik in de badkamer

De Wooden Base Shelf dient na gebruik schoon en droog te worden gemaakt.

### Draagkracht

De Wooden Base Shelf is succesvol getest met een belasting van 150 kg. Deze test is uitgevoerd met de bijgeleverde bevestigingsmaterialen op een betegelde Ytong wand. Afhankelijk van de eigenschappen van de toegepaste wand, zal de draagkracht variëren.

### Service

Voor servicemeldingen kunt u ook terecht bij de partij waar u ons product heeft aangeschaft.

Wijzigingen voorbehouden. Onder voorbehoud van druk- en zetfouten. Afmetingen zijn indicatief. Looox B.V. sluit aansprakelijkheid uit voor schade die voortvloeit uit het gebruik maken van en of het monteren van de Wooden Base Shelf.

looox.eu