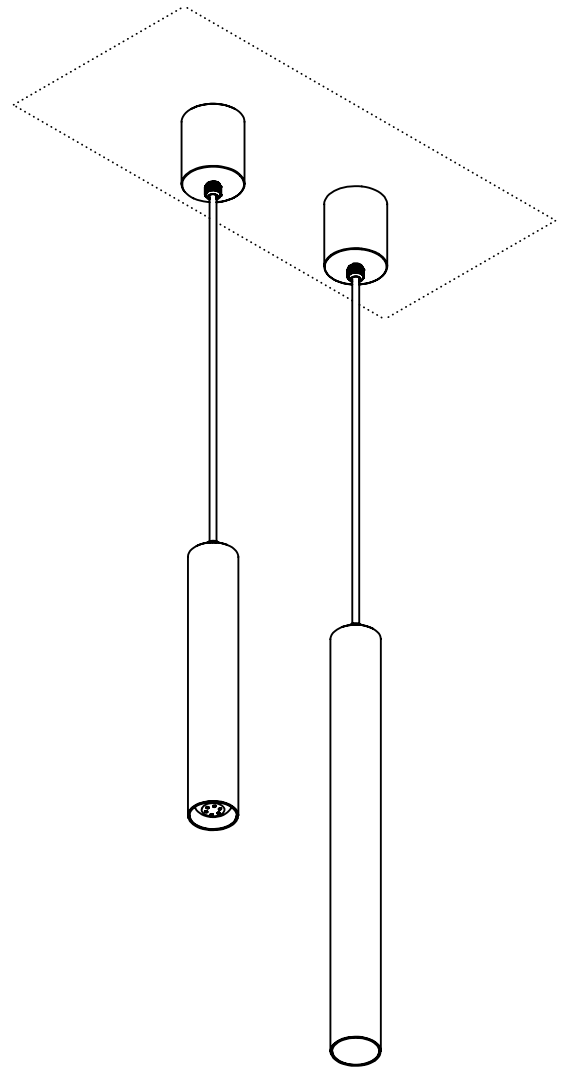
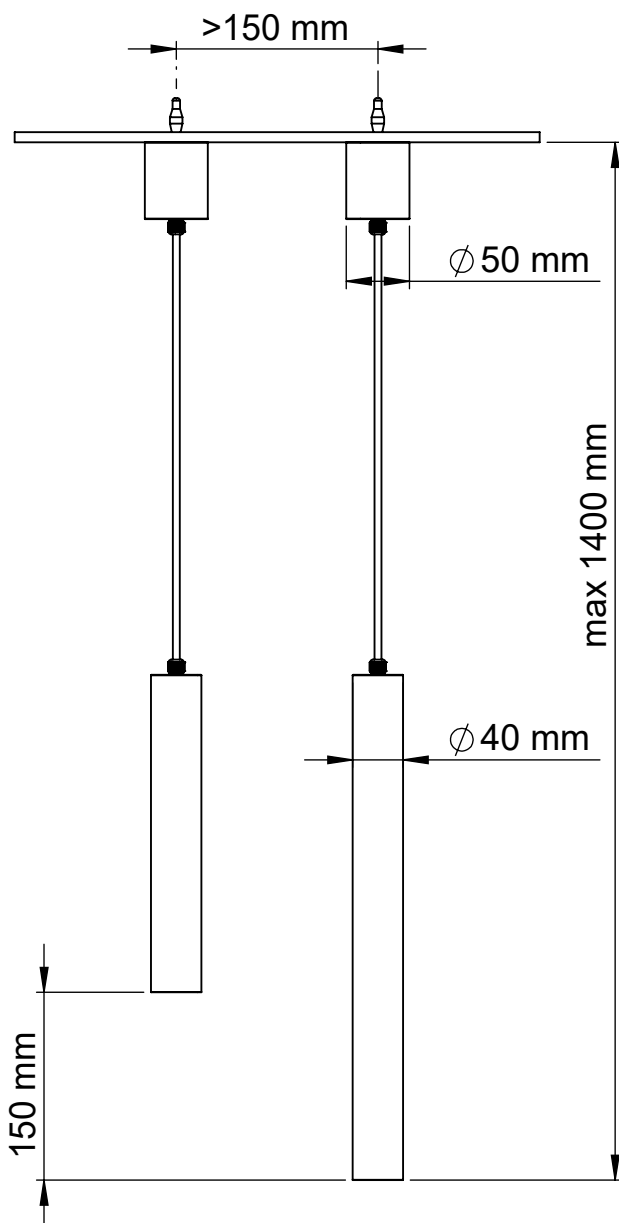


LOOOX LIGHT



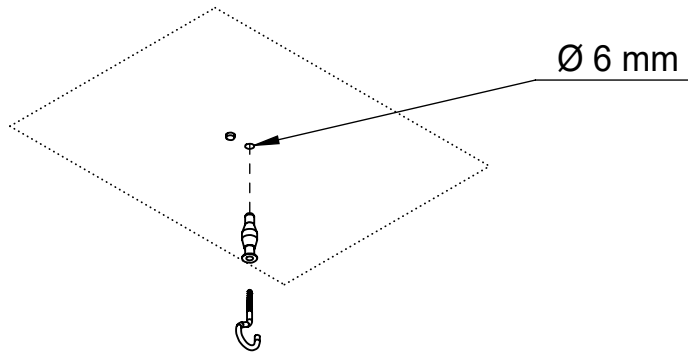
Controleer bij ontvangst op beschadigingen en lees deze instructies voor installatie.



LOOOX LIGHT

1

BEVESTIGING GIPSPLAAT

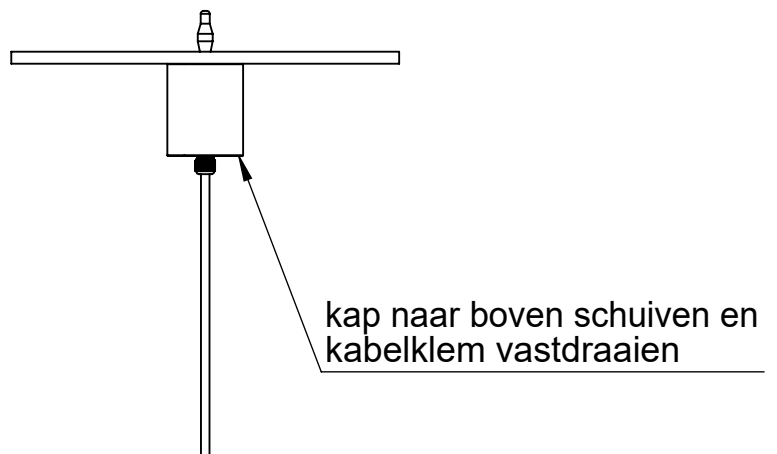
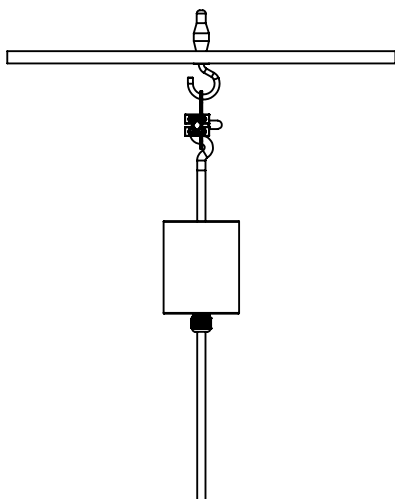
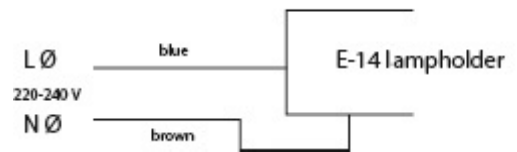


2

OPHANGEN EN AANSLUITEN

61101	TYP LLIGHTx	LOOOX
	220 - 240 V	Made in
	Max 5 W IP 21	Holland
	LED	LineX P.V. NL 7421 ZB 8 Deventer

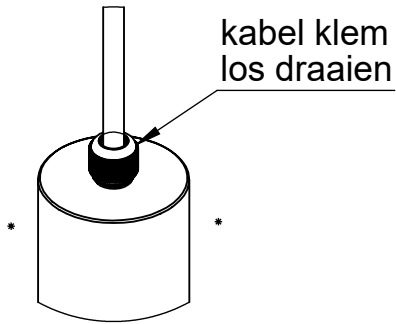
LOOOX LIGHT dient door een erkend installateur te worden geïnstalleerd.



LOOOX LIGHT

2

LAMPEN PLAATSEN



kap naar
boven schuiven

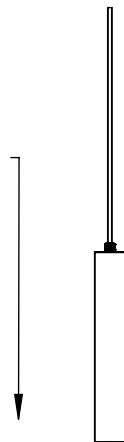
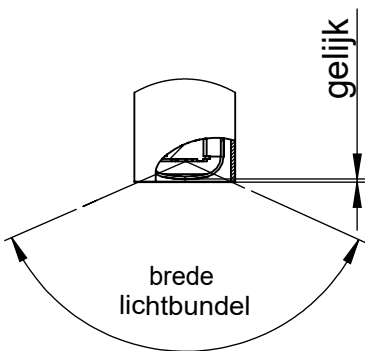
fitting E -14

lamp LED max 5W



4

KIES LAMPPOSITIE



LOOOX

LOOOX LIGHT

Toegepaste materialen

Geborstelde RVS delen (afhankelijk van model)

Om aanhechting en inwerking van agressieve stoffen te voorkomen, dient het oppervlakte schoon en droog te worden gehouden. Om de geborstelde RVS delen intensief te reinigen kan gebruik worden gemaakt van de RVS Behandelingskit (art.nr. CLEAN570-580). Deze kunt u aanschaffen bij de partij waar u ons product heeft aangeschaft.

RVS delen voorzien van een poedercoating (afhankelijk van model)

Om aanhechting en inwerking van agressieve stoffen te voorkomen, dient het oppervlakte schoon en droog te worden gehouden. De poedercoating kan los laten indien deze aanbeveling niet wordt opgevolgd. Reiniging kan met een milde allesreiniger.

Plaatsing in de badkamer

Het plaatsen en aansluiten van elektriciteit dient door een erkend installateur te worden uitgevoerd. De producten mogen niet in zone 0,1 of 2 worden toegepast.

Service

Voor servicemeldingen kunt u ook terecht bij de partij waar u ons product heeft aangeschaft.

Wijzigingen voorbehouden. Onder voorbehoud van druk- en zetfouten. Afmetingen zijn indicatief. Looox B.V. sluit aansprakelijkheid uit voor schade die voortvloeit uit het gebruik maken van en of het monteren van de LOOOX LIGHT.



LOOOX LIGHT

looox.eu