

NL  
EN  
FR  
DE



**GEBRUIKSIINSTRUCTIES**  
**USERMANUAL**  
**INITIATION D' UTILISATION**  
**GEBRAUCHSANLEITUNG**

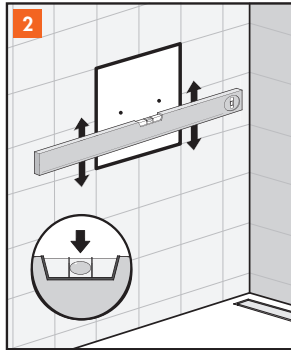
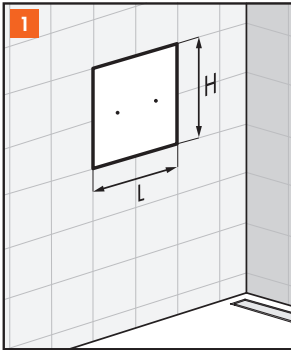
**COLOUR BOX**  
**SURFACE MOUNTED**  
**ASSEMBLY KIT**

LEES DEZE INSTRUCTIES  
VOOR GEBRUIK!

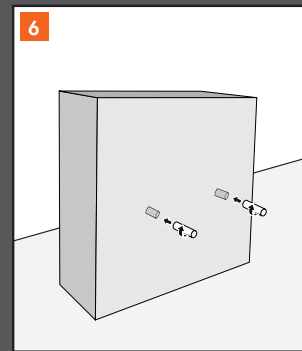
READ THESE INSTRUCTIONS  
BEFORE ASSEMBLING!

LISEZ CES INSTRUCTIONS AVANT  
D'INSTALLER!

BITTE LESEN SIE VOR DER MONTAGE  
DIE EINBAUANLEITUNG!



First remove the seal-reducing substances from the base



Geborsteld rvs versie  
behoeft geen boring.  
Stap 4, 5 en 6 kunnen  
overgeslagen worden.

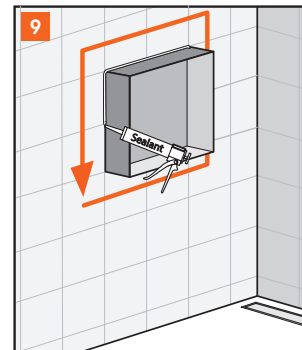
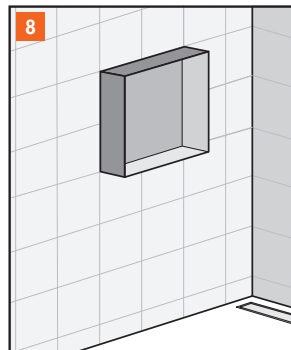
Brushed stainless steel  
version requires no  
drilling. Steps 4, 5 and 6  
can be skipped.

La version en acier  
inoxydable brossé ne  
nécessite aucun perçage.  
Les étapes 4, 5 et 6.

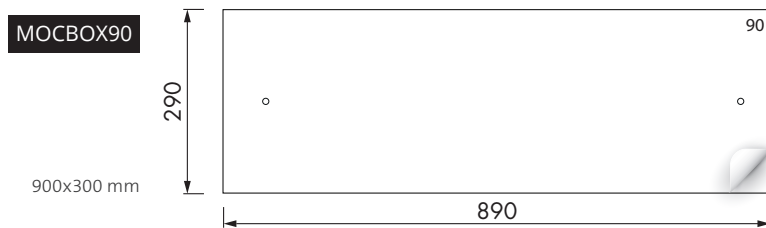
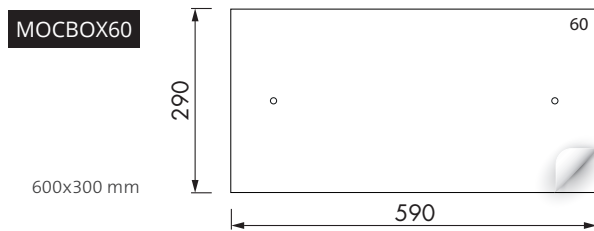
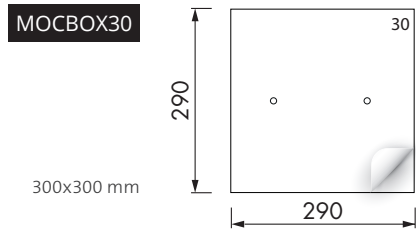
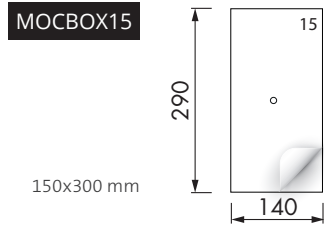
Gebürstete Edelstahl  
erfordert kein Bohren. Die  
Schritte 4, 5 und 6 können  
übersprungen werden.



Remove the seal-reducing substances from the back



Afmetingen Dimensions Dimensions Abmessungen



NL **Waarschuwing! Zorg voor een goede vlakke ondergrond. De te verlijmen delen stofvrij, vetvrij en droog maken (ontdoen van alle hechtingsverminderde stoffen)**

Bepaal allereerst de positie waar u uw Looox Colour BoX wenst te plaatsen.

Positioneer de montageset sticker en stel deze waterpas tegen de muur. Zorg ervoor dat de ondergrond vlak, stofvrij, vetvrij en droog is. Ontdoe ondergrond van alle hechtingsverminderende stoffen. Plak de montageset sticker op de gewenste positie. Druk de sticker stevig aan (bij voorkeur rollen).

**Poedercoat uitvoering:**

Boor a.d.h.v. de openingen in de montageset sticker één of twee gaten in de muur van circa 5 cm diep met een Ø10 mm boor. Met behulp van een stofzuiger de geboorde gaten ontdoen van eventuele boorresten.

Vul de geboorde gaten met circa 20% montagekit (Let op! niet teveel kit i.v.m. het uit treden van de kit aan de voorzijde). Let op! Ook de achterzijde van de Looox Colour BoX stofvrij, vetvrij en droog maken. Ontdoen van alle hechtingsverminderende stoffen.

Schroef de meegeleverde bevestigingspin(nen) vast aan de schroefbus(jes) op de achterzijde van uw Looox Colour BoX.

Verwijder de beschermende folie van de montageset sticker. Schuif de Looox Colour BoX met bevestigingspin(nen) in de geboorde gaten. Druk de Looox Colour BoX stevig aan. Zet ook druk op de binnenzijde van de Colour BoX voor een goede hechting. Minimaal 24 uur niet belasten.

Kit uw Looox Colour BoX rondom af voor een strakke aansluiting op uw muur.

**Geborsteld rvs uitvoering:**

Let op! Ook de achterzijde van de Looox Colour BoX stofvrij, vetvrij en droog maken. Ontdoen van alle hechtingsverminderende stoffen.

Verwijder de beschermende folie van de montageset sticker. Druk de Colour BoX stevig en waterpas aan. Zet ook druk op de binnenzijde van de Colour BoX voor een goede hechting. Minimaal 24 uur niet belasten.

Kit uw Looox Colour BoX rondom af voor een strakke aansluiting op uw muur.

**Reclamaties van schade op gemonteerde Looox Colour BoXen zullen worden afgewezen.**



Maximale belasting 50 kg. Montage alleen mogelijk bij vlakke ondergronden.

## Instructions

- EN **Warning! Make sure the surface is smooth. The parts that need to be glued must not contain any dust or grease, and must be dry (remove all seal-reducing substances)**

First choose the location at which you wish to instal your Looox Colour BoX.

Position the assembly kit sticker and place it level against the wall. (Take note! Ensure that the surface is smooth, does not contain any dust or grease, and is dry. Remove all seal-reducing substances). Attach the assembly kit sticker in the desired position. Press firmly on the sticker (preferably roll on).

**Powder coat:**

Use the openings in the assembly-kit sticker to drill one or two holes in the wall, approximately 5 cm deep with a Ø10 mm drill bit. Remove any drilling residues from the drilled holes using a vacuum cleaner,

Fill the drilled holes with approximately 20% assembly putty (Note: Do not place too much putty, so that it does not emerge from the front side). Attention! Also remove all dust and grease from the back of the Looox Colour BoX and ensure it is dry. Remove all seal-reducing substances.

Screw the supplied fastening pin(s) on to the threaded socket(s) on the back of your Looox Colour BoX.

Remove the protective foil from the assembly-kit sticker. Slide the Looox Colour BoX with fixating pin(s) into the drilled holes. Press firmly on the Looox Colour BoX. Also apply pressure on the inside of the Colour BoX for good adhesion. Do not place any loads for at least 24 hours.

Seal your Looox Colour BoX. all round so that it is tightly sealed to the wall.

**Brushed stainless steel:**

Attention! Also remove all dust and grease from the back of the Looox Colour BoX and ensure it is dry. Remove all seal-reducing substances.

Remove the protective foil from the assembly-kit sticker. Press firmly on the Looox Colour BoX. Level the BoX en apply pressure on the inside of the Colour BoX for good adhesion. Do not place any loads for at least 24 hours.

Seal your Looox Colour BoX. all round so that it is tightly sealed to the wall.

**Complaints of damage in relation to an assembled Looox Colour BoX will be rejected.**



Maximum load 50 kg. Assembly is possible only on even surfaces.

## Conseils de montage

FR **Attention! Assurez-vous que le support est bien plat. Dépoussiérez, dégraissez et séchez les parties à coller (pour éliminer les substances qui réduiraient l'adhérence)**

Déterminez avant tout l'emplacement de votre LooX Colour BoX.

Positionnez l'autocollant du kit de montage et placez-le bien de niveau sur le mur. (Attention ! Assurez-vous que le support bien plat, est dépoussiéré, dégraisé et sec. Éliminez toutes les substances susceptibles de diminuer l'adhérence.) Positionnez l'autocollant du kit de montage à l'endroit souhaité. Appuyez solidement sur l'autocollant.

**De laque poudre:**

Percez à l'aide des ouvertures dans l'autocollant de montage un ou deux trous dans le mur, d'environ 5 cm de profondeur avec une mèche de Ø10 mm. À l'aide d'un aspirateur, éliminez la poussière de forage des trous que vous venez de forer.

Remplissez les trous d'environ 20% de mastic de montage (Attention ! N'en mettez pas de trop, sinon, il déborderait des trous). Attention ! Dépoussiérez, dégraissez et séchez également l'arrière de la LooX Colour BoX. Éliminez-en toutes les substances susceptibles de diminuer l'adhérence.

Vissez la ou les broches de fixation fournies sur la ou les douilles filetées à l'arrière de votre LooX Colour BoX.

Enlevez le film de protection de l'autocollant du kit de montage. Glissez la LooX Colour BoX avec la ou les broches de fixation dans les trous que vous avez forés. Appuyez fortement sur la LooX Colour BoX. Exercez également une pression à l'intérieur de la Colour BoX pour obtenir une bonne adhérence. Laisser sécher pendant au moins 24 heures.

Mettez du mastic tout autour de la LooX Colour BoX pour obtenir un bon joint de finition avec le mur.

**Inox brossé:**

Attention ! Dépoussiérez, dégraissez et séchez également l'arrière de la LooX Colour BoX. Éliminez-en toutes les substances susceptibles de diminuer l'adhérence.

Enlevez le film de protection de l'autocollant du kit de montage. Appuyez fortement sur la LooX Colour BoX. Exercez également une pression à l'intérieur de la Colour BoX pour obtenir une bonne adhérence. Laisser sécher pendant au moins 24 heures.

Mettez du mastic tout autour de la LooX Colour BoX pour obtenir un bon joint de finition avec le mur.

**Les réclamations pour des dommages sur une LooX Colour BoX seront rejetées.**



Charge maximum 50 kg. Montage possible uniquement sur supports plats.

## Einbauanleitung

---

- DE **Wichtiger Hinweis! Sorgen Sie für einen flachen Untergrund. Die zu verklebenden Teile staubfrei, fettfrei und trocken machen (alle Stoffe beseitigen, die das Haftvermögen beeinträchtigen)**

Bestimmen Sie zunächst die Stelle, an der Sie Ihre LooOX Colour BoX anbringen wollen.

Positionieren Sie den Montageset-Aufkleber und halten Sie ihn waagrecht an die Wand. (Achtung! Sorgen Sie dafür, dass der Untergrund flach, staubfrei, fettfrei und trocken ist. Beseitigen Sie alle Stoffe, die das Haftvermögen beeinträchtigen.) Kleben Sie den Montageset-Aufkleber auf die gewünschte Position. Den Aufkleber fest andrücken (vorzugsweise mit einem Roller).

### **Pulverlackierung:**

Bohren Sie anhand der Öffnungen im Montageset-Aufkleber mit einem Bohrer von Ø 10 mm ein oder zwei Löcher in die Wand, die etwa 5 cm tief sind. Mit einem Staubsauger eventuelle Bohrreste aus den Bohrlöchern entfernen.

Füllen Sie die Bohrlöcher zu ca. 20 % mit Montagekitt (Achtung! Nicht zu viel Kitt verwenden, damit dieser nicht an der Vorderseite austritt). Wichtiger Hinweis! Machen Sie auch die Rückseite des LooOX Colour BoX staubfrei, fettfrei und trocken. Beseitigen Sie alle Stoffe, die das Haftvermögen beeinträchtigen.

Schrauben Sie den/die mitgelieferten Befestigungsbolzen in das/die Schraubgewinde auf der Rückseite Ihres LooOX Colour BoX.

Entfernen Sie die Schutzfolie des Montageset-Aufklebers. Schieben Sie das LooOX Colour BoX mit dem/den Befestigungsbolzen in die Bohrlöcher. Das LooOX Colour BoX fest andrücken. Für gutes Haftvermögen auch auf die Innenseite des LooOX Colour BoX Druck ausüben. Mindestens 24 Stunden nicht belasten.

Für einen glatten Anschluss an Ihre Wand rund um das LooOX Colour BoX Kitt anbringen.

### **Gebürstete Edelstahl**

Wichtiger Hinweis! Machen Sie auch die Rückseite des LooOX Colour BoX staubfrei, fettfrei und trocken. Beseitigen Sie alle Stoffe, die das Haftvermögen beeinträchtigen.

Entfernen Sie die Schutzfolie des Montageset-Aufklebers. Das LooOX Colour BoX fest andrücken. Für gutes Haftvermögen auch auf die Innenseite des LooOX Colour BoX Druck ausüben. Mindestens 24 Stunden nicht belasten.

Für einen glatten Anschluss an Ihre Wand rund um das LooOX Colour BoX Kitt anbringen.

**Reklamationen von Schäden an bereits montierten LooOX Colour BoXen werden abgewiesen.**



Maximale Belastung 50 kg. Die Montage ist nur auf einem ebenen Untergrund möglich.



- NL** Voor servicemeldingen kunt u terecht bij de partij waar u ons product heeft aangeschaft. Wijzigingen voorbehouden. Onder voorbehoud van druk- en zetfouten. Afmetingen zijn indicatief. Looox B.V. is niet aansprakelijk voor schade die zou kunnen voortvloeien uit het gebruik maken van uw Looox product(en).
- FR** Pour les plaintes s'il vous plaît contacter la partie où vous avez acheté le produit. Sous réserve de fautes d'impression. Sous réserve de modifications. Sous réserve d'erreur et de fautes d'impression. Les dimensions sont données à titre indicatif. Looox BV n'est pas responsable de dommages résultant de l'utilisation et du montage de produits Looox.
- EN** For complaints please contact the party from whom you purchased the product. Subject to change without notice. Subject to printing and typographical errors. Dimensions are indicative. Looox BV excludes any liability arising from using and/or installing Looox products.
- DE** Bei Reklamationen werden Sie sich bitte an Ihre Bezugsquelle. Änderungen vorbehalten. Druck- und Satzfehler vorbehalten. Die Abmessungen dienen zur Orientierung. Looox BV schließt jegliche Haftung für Schäden aus, die sich aus der Verwendung und/oder der Montage von Looox-Produkten ergeben.