

NL
UK
FR
DU
HR



GEBRUIKSIINSTRUCTIES
USERMANUAL
INITIATION D' UTILISATION
GEBRAUCHSANLEITUNG
UPUTE

LOOX AIR

LEES DEZE INSTRUCTIES
VOOR GEBRUIK!

READ THESE INSTRUCTIONS
BEFORE ASSEMBLING!

LISEZ CES INSTRUCTIONS AVANT
D'INSTALLER!

BITTE LESEN SIE VOR DER MONTAGE
DIE EINBAUANLEITUNG!

PROČITAJTE OVE UPUTE PRIJE
UPORABE



NL **Waarschuwing! Controleer op schade voor montage. Reinigingsmiddelen op chloor- of zuurbasis, zoals cementsluisverwijderaars, bevatten vaak agressieve chemicaliën.**

Deze kunnen het oppervlak van de LooOX Air beschadigen. Bleekmiddelen of zilverpoetsmiddel zijn ook ongeschikt voor onderhoud van roestvaststaal. Bij gebruik van tegel- en voegenreiniger moet LooOX Air afgespoeld worden met voldoende helder water. LooOX Air mag niet gereinigd worden met scherpe/schurende voorwerpen. Reinig, bij geborstelde of geslepen oppervlaktes, altijd parallel in plaats van dwars op de voeg.

Het wordt afgeraden om producten met een corrosieve of aluminium bodem direct op het roestvaststaal te plaatsen.

Voor de reiniging van roestvaststaal moeten ijzer-vrije reinigingsmaterialen worden gebruikt. Wij raden aan:

- Een zachte of lederen doek
- Een spons (opmerking: geen schuurspons of een van staalwol).
- Speciale rvs reiniger of een ander geschikt schoonmaakmiddel.

Mocht u nog vragen hebben, dan kunt u contact opnemen met een van onze verkopers.

EN **ATTENTION! Check for damage before assembling. Chlorine or acidic products, e.g. cement veil remover, often contain aggressive chemicals. .**

These can damage the surface of the LooOX Air. Bleaching or silver cleaning agents are also unsuitable for stainless steel care. When using tile and joint cleaners, LooOX Air must be cleansed sufficiently with clear water. LooOX Air cannot be cleaned with abrasive cleaners and / or with sharp or abrasive objects. For brushed or grinded surfaces, always clean parallel rather than transversely to the joint.

It is not recommended to place products with corrosive steel or aluminum bottoms directly on the stainless steel.

For the cleaning of stainless steel, iron-free cleaning materials should generally be used.

We recommend:

- A soft cloth and / or leather cloth
- A sponge (Attention: no scrub or steel wool, etc.)
- A special stainless steel cleaner or other suitable soft detergent

Please do not hesitate to contact us if you have any questions.



FR **Attention! Contrôle aux dégâts avant montage. Chlore ou produits accidentés comme par exemple, les destructeurs de voile de ciment contiennent souvent des agents chimiques agressifs.**

Ceux-ci peuvent agresser la surface de LoooX Air. Lors de l'utilisation de nettoyeurs pour carrelage et joints. Les produits de blanchiment ou pour polir l'argent ne sont pas adaptés pour l'entretien de l'acier inoxydable. Lors de l'utilisation de produits décapant pour les joints ou ciment sur les carrelages, la niche doit être ensuite nettoyée à fond avec de l'eau propre. La LoooX Air ne peut pas être nettoyée avec des abrasifs et / ou des objets pointus. Pour les surfaces bossées ou légèrement polie, nettoyer dans le sens des nervures. Il est déconseillé de poser des produits corrosifs ou avec un fond en acier, en aluminium ou autres métal sur l'acier inoxydable.

Pour le nettoyage de l'acier inoxydable utilise produits d'entretien générale sans particule métallique.

Nous vous recommandons:

- Un chiffon doux et / ou une peau de chamois
- Une éponge (note: pas d'éponge à récuser ou de laine d'acier, etc.)
- Un nettoyeur pour l'acier inoxydable spécial ou autre détergent doux approprié

Pour toute question concernant les conseils de nettoyage, notre service de vente est à votre disposition.

DE **ACHTUNG! Überprüfen Sie für Schäden vor der Montage. Chlor- oder säurehaltige Produkte wie z.B. Zementschleierentferner o. ä. enthalten oft aggressive Chemikalien.**

Diese können die Oberfläche LoooX Air angreifen. Auch Bleich- oder Silberputzmittel sind für die Edelstahlpflege ungeeignet. Bei der Verwendung von Fliesen- und Fugenreiniger muss die LoooX Air nachträglich ausreichend mit klarem Wasser gereinigt werden. LoooX Air kann nicht mit Scheuermittel und/oder mit spitzen oder scheuernden Gegenständen gereinigt werden. Bei gebürsteten oder geschliffenen Oberflächen immer parallel statt quer zum Schliff reinigen.

Es ist nicht zu empfehlen Produkte mit korrosiven Stahl oder Aluminiumböden dauerhaft direkt auf den Edelstahl zu stellen.

Für die Reinigung von Edelstahl sollten generell eisenfreie Reinigungsmaterialien verwendet werden.

Wir empfehlen:

- Ein weiches Tuch und/oder einem Lederlappen
- Einen Schwamm (Achtung: kein Scheuerschwamm oder Stahlwolle etc.)
- Einen spezieller Edelstahlreiniger oder einem anderen geeigneten weichen Reinigungsmittel

Bei Fragen zur Reinigungsempfehlung steht unser Verkauf gerne zur Verfügung.



HR **OPREZ!** Proizvodi za čišćenje fuga često sadrže agresivne kemikalije.

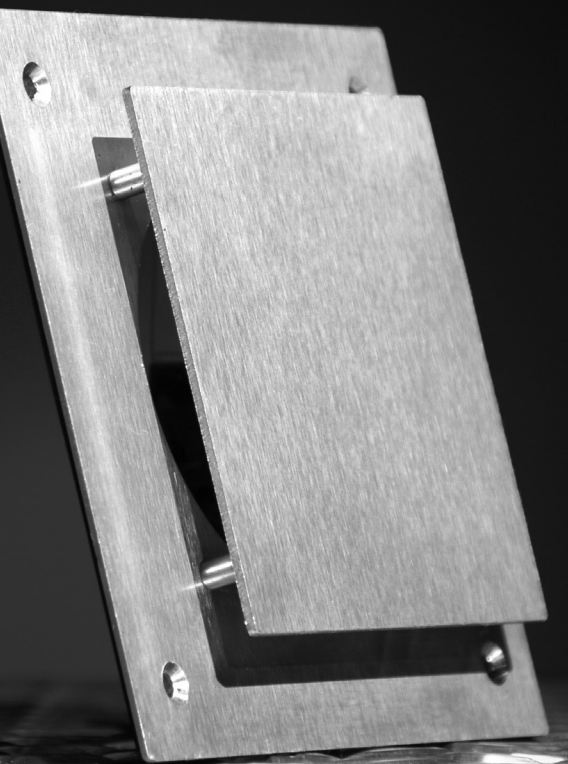
Sredstva za čišćenje koja sadrže kiseline mogu oštetiti površinu LoooX Air proizvoda. Sredstva za za čišćenje i poliranje srebra također nisu prikladna za održavanje inox površina. Neposredno nakon korištenja sredstava za čišćenje pločica od fugiranja, LoooX Air potrebno je temeljito isprati čistom vodom. Izbjegavajte korištenje abrazivnih materijala i oštih predmeta pri čišćenju LoooX Air.

Izbjegavajte montiranje proizvoda u dodiru s korozivnim čeličnim ili aluminijskim materijalima.

Za čišćenje proizvoda od nehrđajućeg čelika preporučamo:

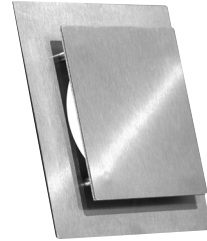
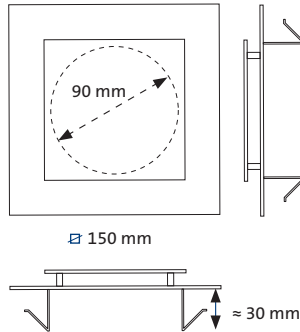
- Mekanu krpu i/ili kožnu krpu
- Običnu spužvu (ne žičanu!)
- Sredstvo za čišćenje inoxa ili blagi deterdžent

Ukoliko imate pitanja slobodno nas kontaktirajte.



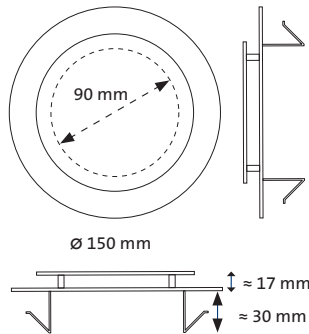
Klembevestiging
 Clamp fixing
 Fixation à pince
 Klammerbefestigung
 Klizni ležaj

VK005



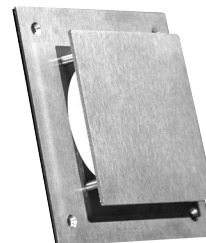
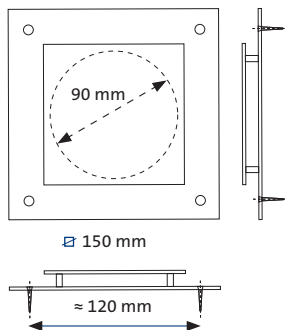
Klembevestiging
 Clamp fixing
 Fixation à pince
 Klammerbefestigung
 Klizni ležaj

RK001



Schroefbevestiging
 Screw fixing
 Fixation à vis
 Schraubbefestigung
 Klizni ležaj

VS003



NL **LooX RVS Ontluchtingsrooster met klembevestiging**

1. Verwijder het oude rooster of afdichtdeksel.
2. Controleer de diameter van de bestaande buis of opening, die moet minimaal 100 en max. 120 mm. in diameter zijn.
3. Gebruik bij diameter 125 mm. de schroefbevestiging.
4. Bij een smallere aanzuigopening plakt u eventueel de meegeleverde afdichting over de bestaande opening.
5. Schuif het rooster in de buis of het gat.

LooX RVS Ontluchtingsrooster met schroefbevestiging

1. Verwijder het oude rooster of afdichtdeksel.
2. Controleer de diameter van de bestaande buis of opening, die moet minimaal 100 en max. 120 mm. in diameter zijn.
3. Gebruik bij diameter 125 mm. de schroefbevestiging.
4. Bij een smallere aanzuigopening plakt u eventueel de meegeleverde afdichting over de bestaande opening.
5. Teken de 4 gaten af. Boor de 4 gaten voor (indien nodig met de klop/steenboor voor pluggen maat 6). Schroef het rooster vast met de bijgeleverde RVS schroeven.

Reclamaties van schade op gemonteerde LooX Air zullen worden afgewezen.

Deze producten zijn getest volgens de volgende normen: - NEN-EN 13141, - NEN 1087, - ISO 5135, - ISO 3741, - NEN-en-ISO 140-1 - NEN-en-ISO 354

EN LooX stainless steel ventilation grid with clamp mounting

1. Remove the old grid or cover.
2. Check the diameter of the existing pipe or opening. It must be at least 100 mm and maximum 120 mm in diameter.
3. Use the screw mounting if the diameter is 125 mm.
4. With a narrower suction inlet, you can tape the supplied seal over the existing opening.
5. Slide the grid in the pipe or opening.

LooX stainless steel ventilation grid with screw mounting

1. Remove the old grid or cover.
2. Check the diameter of the existing pipe or opening. It must be at least 100 mm and maximum 120 mm in diameter.
3. Use the screw mounting if the diameter is 125 mm.
4. You can tape the supplied seal over the existing opening if the suction inlet is somewhat narrower.
5. Mark out the 4 holes. Drill the 4 holes (if necessary with a hammer drill/ masonry drill for plug size 6). Screw the grid on using the stainless-steel screws supplied.

Complaints of damage in relation to an assembled LooX Air will be rejected.

These products are tested in accordance with the following standards: - NEN-EN 13141, - NEN 1087, -ISO 5135, - ISO 3741, - NEN-and-ISO 140-1 - NEN-and-ISO 354

FR **LooX grille de ventilation en acier inoxydable avec bride de fixation**

1. Enlevez la grille ancienne ou couvercle d'étanchéité.
2. Contrôlez la diamètre de la canalisation existante. La diamètre du trou doit être 100mm au minimum et 120 mm au maximum.
3. En cas d'une diamètre du 125 mm, utilisez la vis de fixation.
4. En cas d'une ouverture d'aspiration plus étroite, vous pouvez coller l'étanchéité fourni sur le trou existant.
5. Poussez la grille dans la canalisation ou le trou.

LooX grille de ventilation en acier inoxydable avec vis de fixation

1. Enlevez la grille ancienne ou couvercle d'étanchéité.
2. Contrôlez la diamètre de la canalisation existante. La diamètre du trou doit être 100mm au minimum et 120 mm au maximum.
3. En cas d'une diamètre du 125 mm, utilisez la vis de fixation.
4. En cas d'une ouverture d'aspiration plus étroite, vous pouvez coller l'étanchéité fourni sur le trou existant.
5. Marquez les quatre trous et ébauchez-les si nécessaire avec une trépan. Vissez et fixez la grille avec des vis en acier inoxydable fournis.

Les réclamations de dommages sur les LooX Air montés seront refusées.

Ces produits sont testé selon les normes suivantes: - NEN-EN 13141, - NEN 1087, - ISO 5135, - ISO 3741, - NEN-en-ISO 140-1 - NEN-en-ISO 354

DU Loox Lüftungsgitter aus Edelstahl mit Klammerbefestigung

1. Nehmen Sie das alte Gitter bzw. den Dichtungsdeckel ab.
2. Überprüfen Sie den Durchmesser des bestehenden Rohrs bzw. der Öffnung. Dieser muss zwischen mindestens 100 und höchstens 120 mm betragen.
3. Bei einem Durchmesser von 125 mm verwenden Sie die Schraubbefestigung.
4. Bei einer schmalen Ansaugöffnung kleben Sie ggf. die mitgelieferte Dichtung über die bestehende Öffnung.
5. Schieben Sie das Gitter in das Rohr bzw. die Öffnung.

Loox Lüftungsgitter aus Edelstahl mit Schraubbefestigung

1. Nehmen Sie das alte Gitter bzw. den Dichtungsdeckel ab.
2. Überprüfen Sie den Durchmesser des bestehenden Rohrs bzw. der Öffnung. Dieser muss mindestens 100 mm und darf höchstens 120 mm betragen.
3. Bei einem Durchmesser von 125 mm verwenden Sie die Schraubbefestigung.
4. Bei einer schmalen Ansaugöffnung kleben Sie ggf. die mitgelieferte Dichtung über die bestehende Öffnung.
5. Zeichnen Sie die 4 Löcher ein. Bohren Sie die 4 Löcher vor (wenn erforderlich mit einem Schlag-/Steinbohrer für Dübel der Größe 6). Befestigen Sie das Gitter mit den mitgelieferten Edelstahlschrauben.

Reklamationen von Schäden an bereits montierten Loox Air Lüftungsgittern werden abgewiesen.

Diese Produkte wurden gemäß den folgenden Normen getestet: - NEN-EN 13141, - NEN 1087, - ISO 5135, - ISO 3741, - NEN-und-ISO 140-1 - NEN-und-ISO 354

HR Loox pokrov za ventilator od četkanog inoxa s kliznim ležajem

1. Uklonite stari pokrov ventilatora.
2. Provjerite promjer postojećeg otvora. Promjer otvora treba biti min 100 - max 120 mm.
3. Ako je promjer otvora 125 mm, koristite pokrov s navojem.
4. Ako je usisni ulaz uži, možete zalijepiti redukcijsku brtvu koja se nalazi u kompletu.
5. Utisnite pokrov u otvor.

Loox pokrov za ventilator od četkanog inoxa s navojem

1. Uklonite stari pokrov ventilatora.
2. Provjerite promjer postojećeg otvora. Promjer otvora treba biti min 100 - max 120 mm.
3. Ako je promjer otvora 125 mm, koristite pokrov s navojem.
4. Ako je usisni ulaz uži, možete zalijepiti redukcijsku brtvu koja se nalazi u kompletu.
5. Označite mjesto za bušenje 4 rupa. Izbušite rupe za tiple br 6. Ušarafite pokrov u tiple.

Na originalno zapakirani proizvod reklamacije se ne uvažavaju.

Proizvod je testiran prema navedenim standardima: - NEN-EN 13141, - NEN 1087, - ISO 5135, - ISO 3741, - NEN-en-ISO 140-1 - NEN-en-ISO 354



- NL** Voor servicemeldingen kunt u terecht bij de partij waar u ons product heeft aangeschaft. Wijzigingen voorbehouden. Onder voorbehoud van druk- en zetfouten. Afmetingen zijn indicatief. Looox B.V. is niet aansprakelijk voor schade die zou kunnen voortvloeien uit het gebruik maken van uw Looox product(en).
- DE** Bei Reklamationen werden Sie sich bitte an Ihre Bezugsquelle. Änderungen vorbehalten. Druck- und Satzfehler vorbehalten. Die Abmessungen dienen zur Orientierung. Looox BV schließt jegliche Haftung für Schäden aus, die sich aus der Verwendung und/oder der Montage von Looox-Produkten ergeben.
- EN** For complaints please contact the party from whom you purchased the product. Subject to change without notice. Subject to printing and typographical errors. Dimensions are indicative. Looox BV excludes any liability arising from using and/or installing Looox products.
- HR** Za prigovore molimo obratite se poslovnici u kojoj ste kupili proizvod. Dimenzije su indikativne. Zadržana su prava štamparskih grešaka. Looox bv isključuje odgovornost za štete nastale iz uporabe ili montaže Looox proizvoda.
- FR** Pour les plaintes s'il vous plaît contacter la partie où vous avez acheté le produit. Sous réserve de fautes d'impression. Sous réserve de modifications. Sous réserve d'erreur et de fautes d'impression. Les dimensions sont données à titre indicatif. Looox BV n'est pas responsable de dommages résultant de l'utilisation et du montage de produits Looox.